

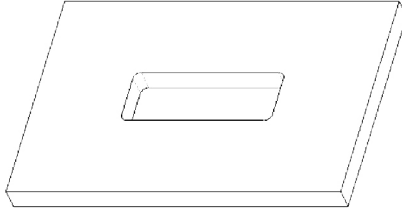
INSTALLATION SHEET



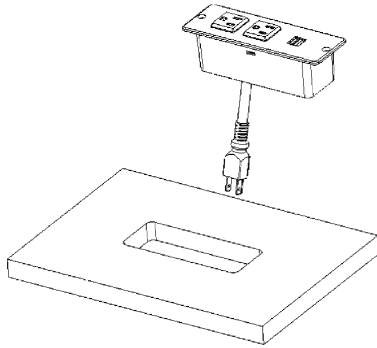
**Desk Mounted Power Socket User Manual**

DS2322P2U90

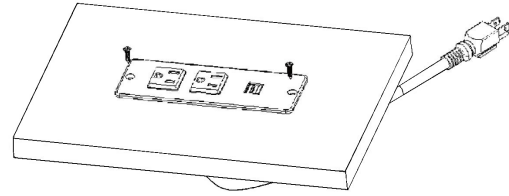
1. Cut a broken-through hole on face panel, size: 135\*50mm



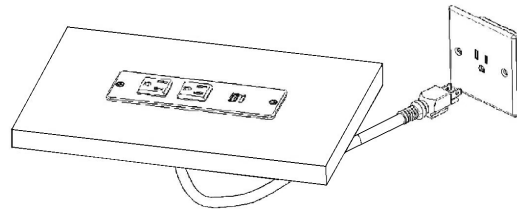
2. Insert the product into the hole



3. Lock the screws



4. Installation completed.  
Connect it to power and it's ready to use now



## IMPORTANT SAFETY INSTRUCTIONS

When using an electrical product, basic precautions should always be followed, including the following:  
Read all instructions before using.

**DANGER** - To reduce the risk of electric shock:

1. Always unplug this item from the electrical outlet before cleaning.

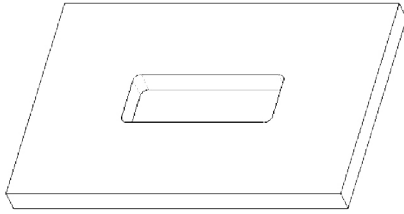
**WARNING** - To reduce the risk of burns, fire, electric shock, or injury to persons:

1. Unplug from outlet before putting on or taking off parts.
2. Close supervision is necessary when this item is used by or near children.
3. Use this item only for its intended use as described in these instructions.  
Do not use attachments not recommended by the manufacturer.
4. Never operate this item if it has a damaged cord or plug, if it is not working properly, if it has been dropped or damaged, or dropped into water.  
Return the item to service center for examination and repair.
5. Keep the cord away from heated surfaces.
6. Never operate this item with the air openings blocked. Keep the air openings free of lint, hair, and the like.
7. Never drop or insert any object into any opening.
8. Only use indoors and in dry location.
9. Do not operate where aerosol (spray) products are being used or where oxygen is being administered.
10. To disconnect, return to home position, then remove plug from outlet.
11. "WARNING: Risk of Injury - Keep children away from extended foot support(or other similar parts)."

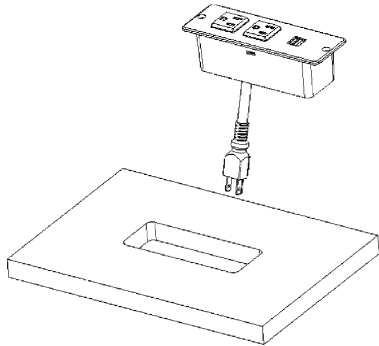


**Manuel de l'utilisateur**  
**Prise de courant montée sur un bureau**  
DS2322P2U90

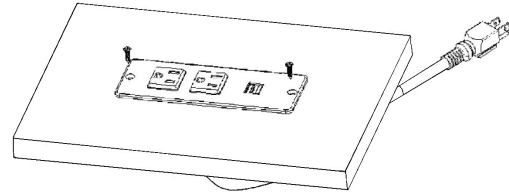
1. Percer un trou de 135\*50 mm (1 31/32 po) dans le panneau de façade.



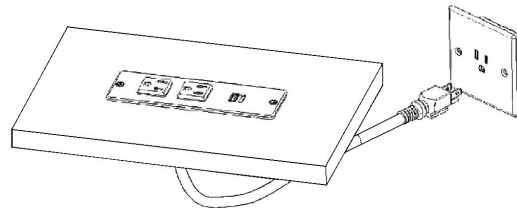
2. Insérer le produit dans l'ouverture.



3. Serrer les vis.



4. L'installation est terminée.  
Brancher à la source d'alimentation, tout est maintenant prêt à fonctionner.



## INSTRUCTIONS DE SÉCURITÉ IMPORTANTES

Lors de l'utilisation d'un appareil électrique, des mesures de précaution de base doivent être appliquées, dont la nécessité de lire les instructions avant l'utilisation et de respecter les consignes qui suivent.

**DANGER** – Afin de réduire le risque de décharges électriques :

1. Toujours débrancher cet article de la prise de courant avant de le nettoyer.

**AVERTISSEMENT** – Pour réduire les risques de brûlures, d'incendie, de décharges électriques ou toutes autres formes de blessures physiques :

1. Débrancher la prise avant l'ajout ou le retrait de pièces quelconques.
2. Surveiller de près lorsque utilisé par un enfant ou qu'un enfant
3. Utiliser cet article conformément à son usage prévu uniquement, comme cela est décrit dans ces instructions. Ne pas utiliser d'autres éléments qui ne sont pas recommandés par le fabricant.
4. Ne jamais se servir de cet article si le cordon ou la prise est endommagé, s'il ne fonctionne pas convenablement, s'il a été échappé ou endommagé ou s'il est tombé dans l'eau. Retourner l'article au centre de services pour qu'il soit examiné et réparé, le cas échéant.
5. Garder le cordon loin des surfaces chaudes.
6. Ne jamais utiliser si les prises d'air sont obstruées. Maintenez ces prises d'air exemptes de tissus,
7. de cheveux ou de poils, et de divers objets semblables.  
Ne jamais laisser tomber ni insérer d'objet dans l'ouverture.
8. N'utiliser qu'à l'intérieur et dans un endroit sec.
9. Ne pas utiliser là où des produits aérosols sont employés ni là où de l'oxygène est utilisé.
10. Pour débrancher, retourner à la position d'origine, puis retirer la fiche de la prise de courant.
11. **AVERTISSEMENT** : Risque de blessure — Garder les enfants éloignés de la rallonge pour le support de pied (ou d'autres pièces similaires).